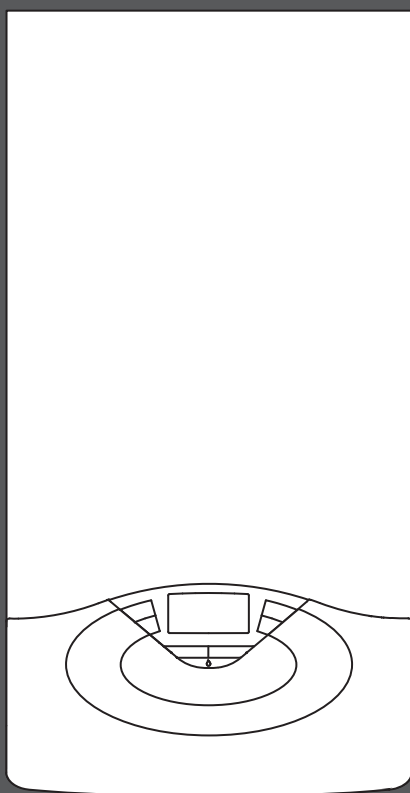


GENUS PREMIUM EVO



НАСТЕННЫЙ ГАЗОВЫЙ
КОНДЕНСАЦИОННЫЙ КОТЕЛ
ДЛЯ ОТОПЛЕНИЯ И
ГОРЯЧЕГО ВОДОСНАБЖЕНИЯ

ПАСПОРТ

GENUS PREMIUM EVO
24/30/35

GENUS PREMIUM EVO
SYSTEM 12/18/24/30/35



V000000042000017190021329010000

V00

1. ОБЩИЕ СВЕДЕНИЯ

Наименование и адрес производителя	ARISTON THERMO SPA Viale Aristide Merloni 45, 60044 Fabriano (AN), Италия
Модель	Место для наклейки
Серийный номер	
Назначение	Данное оборудование разработано в соответствии с европейскими стандартами качества и отвечает заявленным техническим характеристикам. Котел предназначен для отопления помещений и приготовления горячей воды для хозяйственно-бытовых нужд. Строго запрещается использовать котел в целях, не указанных в Руководстве по эксплуатации и Руководстве по установке и техническому обслуживанию.
Тип газа	Природный газ (метан G20), сжиженный газ (пропан G30, бутан G31)
Срок службы	10 лет

2. КОМПЛЕКТ ПОСТАВКИ

Наименование	Количество	Примечание
Руководство по эксплуатации	1	
Руководство по монтажу и техническому обслуживанию	1	
Гарантийный талон	1	
Монтажный шаблон из бумаги	1	

3. СВЕДЕНИЯ О ПРОДАЖЕ

Модель _____

Серийный номер _____

Дата продажи « _____ » _____ 20 ____ г.

Торговая организация _____

(место печати)

4. СВЕДЕНИЯ ОБ УСТАНОВКЕ

Котел установлен « _____ » _____ 20 ____ г.

Адрес установки _____

Название организации _____

Ф.И.О. специалиста _____

(подпись)

Должность _____

(место печати)

5. ВВОД В ЭКСПЛУАТАЦИЮ

Котел введен в эксплуатацию « _____ » _____ 20 ____ г.

Название организации _____

Ф.И.О. специалиста _____

(подпись)

Должность _____

(место печати)

6. СВЕДЕНИЯ О РЕМОНТАХ И ОБСЛУЖИВАНИИ

« _____ » _____ 20 ____ г.

Название организации _____

Ф.И.О. специалиста _____

(подпись)

Должность _____

Выполненные работы _____

(место печати)

« _____ » _____ 20 ____ г.

Название организации _____

Ф.И.О. специалиста _____

(подпись)

Должность _____

Выполненные работы _____

(место печати)

7. ГАРАНТИЙНЫЕ ОБЯЗАТЕЛЬСТВА

Срок гарантии составляет 3 года, исчисляется с даты ввода изделия в эксплуатацию, но не позднее 42 месяцев с даты продажи. Гарантия на данное оборудование действительна при соблюдении требований, приведенных в гарантийном талоне, Руководстве по эксплуатации и Руководстве по техническому обслуживанию, при вводе изделия в эксплуатацию авторизованным сервисным центром «Аристон Термо Русь» или специализированной организацией, имеющей соответствующие лицензии на работу с газовым оборудованием.

8. ВЛАДЕЛЕЦ

Об основных правилах использования и эксплуатации котла ознакомлен и проинструктирован

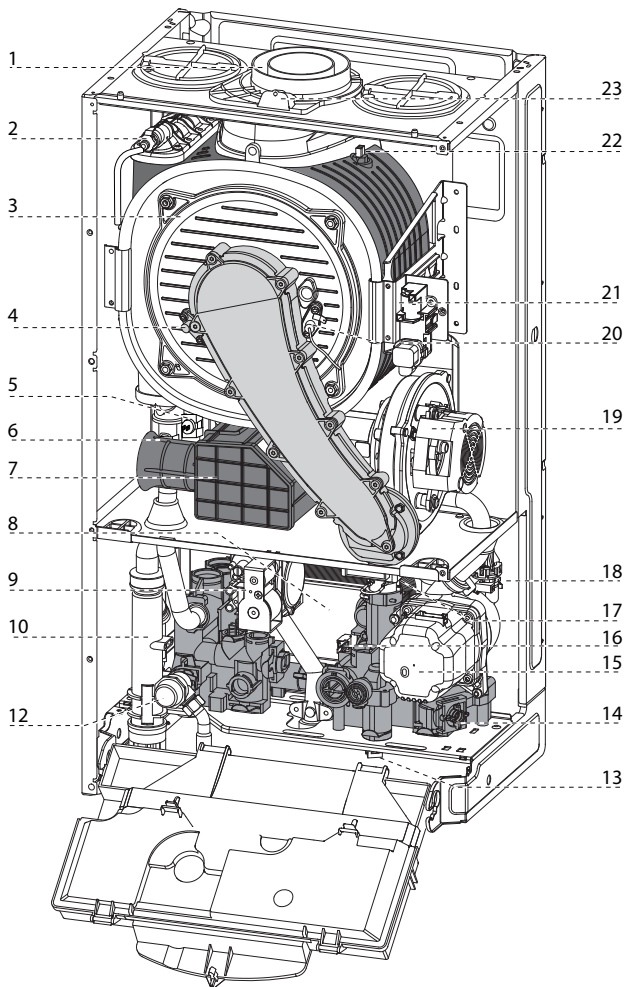
« _____ » _____ 20 ____ г

(подпись)

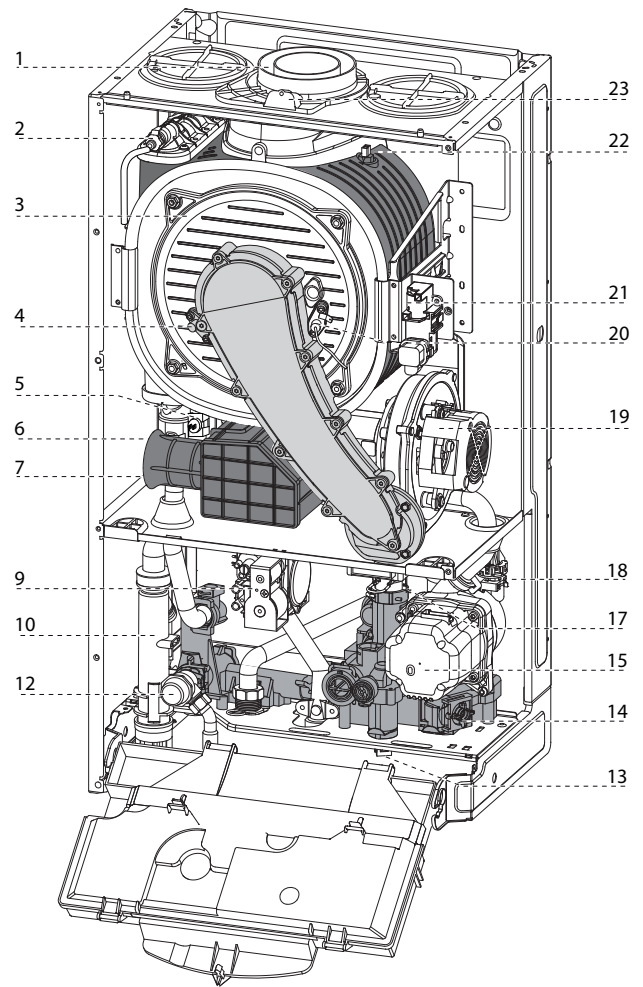
Общий вид

Vedere de Ansamblu

GENUS PREMIUM EVO



GENUS PREMIUM EVO SYSTEM



Обозначения

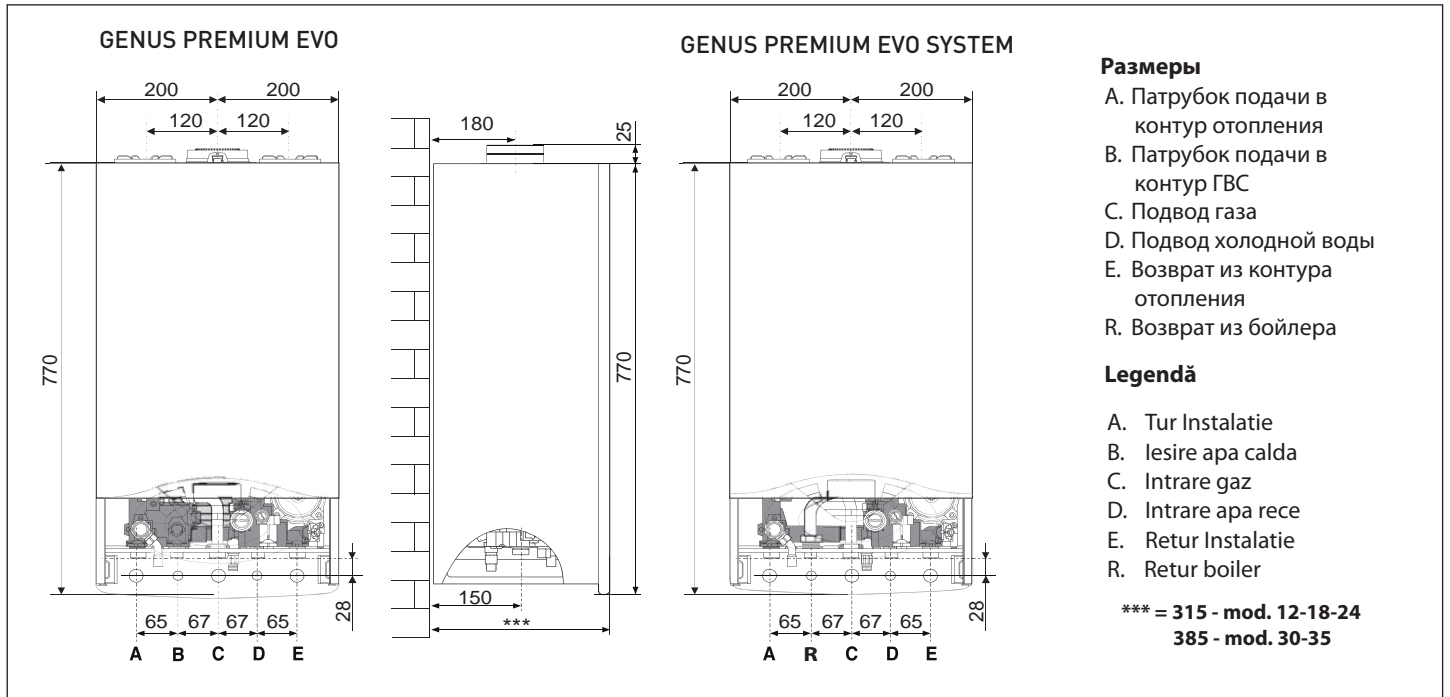
1. Патрубок выхода продуктов сгорания
2. Воздухоотводчик
3. Первичный теплообменник
4. Электрод контроля пламени
5. Датчик температуры в обратной линии
6. Датчик температуры в подающей линии
7. Глушитель шума
зеленый - GENUS PREMIUM EVO SYSTEM 12/18
черный - GENUS PREMIUM EVO /SYSTEM 24/30/35
8. Вторичный теплообменник
9. Газовый клапан
10. Сифон
12. Предохранительный клапан контура отопления,
13. Кран подпитки
14. Фильтр контура отопления
15. Циркуляционный насос с автоматическим переключением скоростей и воздухоотводчиком
16. Датчик расхода в контуре ГВС
17. Привод трехходового клапана
18. Датчик давления воды
19. Модулируемый вентилятор
20. Электроды розжига
21. Генератор зажигания
22. Термостат перегрева первичного теплообменника (продукты сгорания)
23. Штуцер анализа продуктов сгорания

Legenda

1. Racord metalic evacuare gaze arse
2. Purjor manual
3. Arzător
4. Electrode aprindere flacără
5. Sonda retur încălzire
6. Sonda tur încălzire
7. Amortizor de zgomot
Verde - GENUS PREMIUM EVO SYSTEM 12/18
Negru - GENUS PREMIUM EVO /SYSTEM 24/30/35
8. Schimbator de caldura secundar in placi
9. Valva gaz
10. Sifon
12. Supapa de siguranta 3 bar
13. Robinet de umplere
14. Filtru circuit încălzire
15. Pompa de recirculare cu ventil aerisire
16. Fluxmetru c. sanitar
17. Vana cu 3 cai motorizata
17. Senzor presiune
19. Ventilator
20. Electrode de aprindere
21. Aprinzator
22. Siguranță termică
23. Prize pentru analiza gaze arse (fum)

Размеры

Dimensiuni cazan

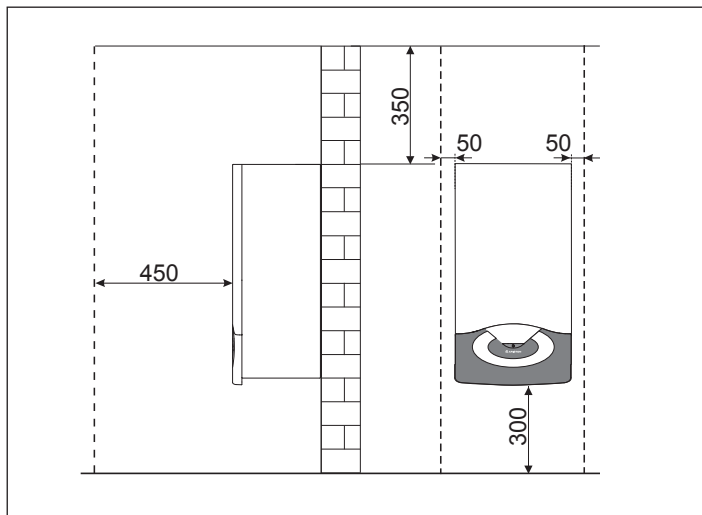


Минимальные расстояния

Для легкого доступа к котлу при техническом обслуживании следует обеспечить соответствующие минимально допустимые расстояния (свободное пространство) от корпуса котла до близлежащих предметов и поверхностей.

Устанавливать котел следует в соответствии с действующими нормами и правилами, а также в соответствии с требованиями производителя.

При установке обязательно используйте уровень, котел должен находиться в строго горизонтальном положении.



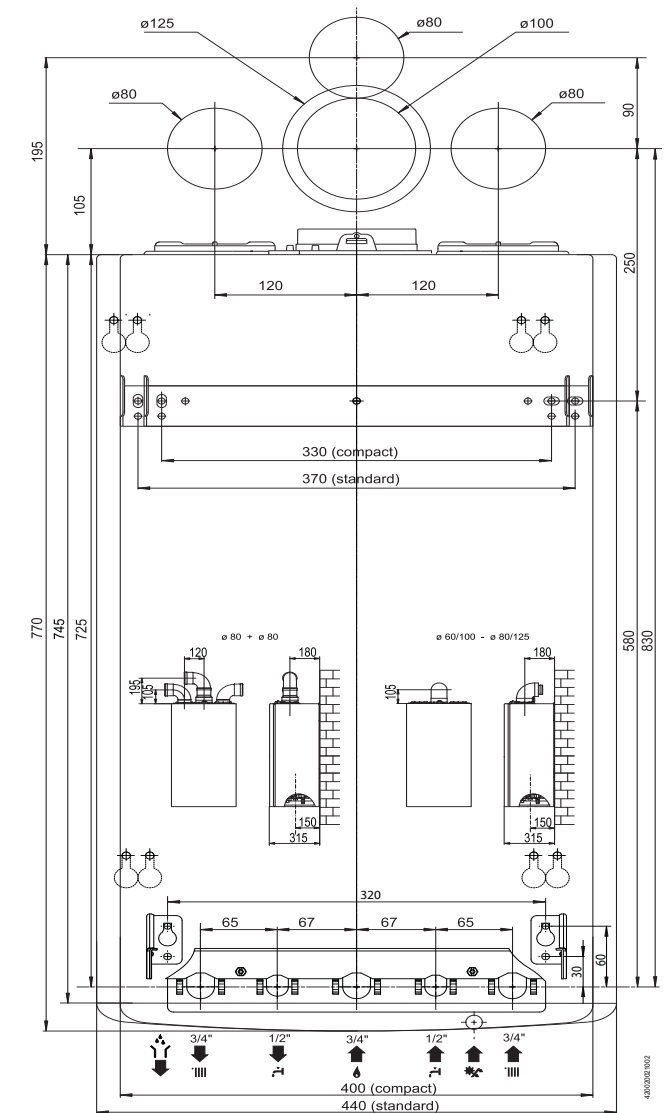
Distanțe minime pentru instalare

Pentru a permite o desfășurare ușoară a operațiunilor de întreținere (revizie) la centrală, este necesar să se respecte distanțele minime indicate în schemă.

Așezați centrala în conformitate cu regulile tehnice, folosind o nivelă cu bulă.

Установочный шаблон

Șablon instalare



Техническая информация

Модель GENUS PREMIUM EVO		24	30	35	
ОБЩИЕ ДАННЫЕ	Сертификация CE (№)	0085CL0440			
	Тип котла	C13(X)-C23-C33(X)-C43(X)-C53(X)-C63(X) C83(X)-C93(X) - B23-B23P-B33			
ЭНЕРГЕТИЧЕСКИЕ ХАРАКТЕРИСТИКИ	Номинальная тепловая мощность для контура отопления, не более/не менее (Hi)	кВт	22/2,5	28,0/3,0	31/3,5
	Номинальная тепловая мощность для контура отопления, не более/не менее (Hs)	кВт	24,4/2,8	31,1/3,3	34,4/3,9
	Номинальная тепловая мощность для ГВС, не более/не менее (Hi)	кВт	26/2,5	30,0/3,0	34,5/3,5
	Номинальная тепловая мощность для ГВС, не более/не менее (Hs)	кВт	28,9/2,8	33,3/3,3	38,3/3,9
	Тепловая мощность на выходе, не более/не менее (80°C-60°C)Pn	кВт	21,5/2,4	27,4/2,9	30,3/3,4
	Тепловая мощность на выходе, не более/не менее (50°C-30°C)Pn	кВт	23,4/2,6	29,7/3,1	33/3,6
	Мощность в режиме ГВС, не более/не менееPn	кВт	25,4/2,4	29,3/2,9	33,7/3,4
	К.П.Д. сгорания топлива (по замеру на выходе продуктов сгорания), Hi/Hs	%	98,0	98,0	97,9
	КПД при номинальной мощности (60/80°C) Hi/Hs	%	97,8/88	97,7/88	97,7/88
	КПД при номинальной мощности (30/50°C) Hi/Hs	%	106,2/95,7	106,2/95,6	106,5/95,9
	КПД при мощности 30 % от номинальной (30°C) (режим конденсации) Hi/Hs	%	108,1/97,3	108/97,3	108/97,3
	КПД при мощности 30 % от номинальной (47 °C) Hi/Hs	%	97,8/88,1	97,8/88,1	97,8/88,1
	КПД на минимальной мощности, Hi/Hs	%	97,8/88,1	97,8/88	97,7/88
	Класс по К.П.Д. (директива 92/42/ЕЕС)		****	****	****
	Классификация по Sedbuk	класс	A/90,1	A/90,1	A/90,1
	ВЫБРОСЫ	Максимальное потери тепла через корпус при ΔT = 50 °C	%		
Потери тепла через дымоход при включенной горелке		%	1,9	2,0	2,0
Остаточный напор вентилятора		Па	100	90	100
Класс по NOx		класс	5	5	5
Температура продуктов сгорания (G20)		°C	62	62	63
Содержание CO2 (G20)		%	9,3	9,3	9,3
Содержание CO (0 % O2)		млн-1	143	134	99
Содержание O2 (G20)		%	4,0	4,0	4,0
ОТОПЛЕНИЕ	Количество продуктов сгорания, не более (G20)	м3/ч	41,6	48,0	55,2
	Избыток воздуха	%	23	23	23
	Давление в расширительном баке	бар	1	1	1
	Максимальное давление в контуре	бар	3	3	3
	Объем расширительного бака	л	8	8	8
	Объем воды в контуре отопления, не менее/не более	л	100/300	100/300	100/300
ГВС	Температура воды в контуре отопления (высокотемпературный режим), не более/не менее	°C	35/82	35/82	35/82
	Температура воды в контуре отопления (низкотемпературный режим), не более/не менее	°C	20/45	20/45	20/45
	Температура воды в контуре ГВС, не более/не менее	°C	36/60	36/60	36/60
	Расход воды (через 10 мин при ΔT=30 °C)	л/мин	12,2	14,1	16,0
	Расход воды при ΔT=25 °C	л/мин	14,6	16,8	19,3
	Расход воды при 35 °C	л/мин	10,4	12,0	13,8
	Класс комфорта по ГВС (EN13203)		***	***	***
	Расход воды, не менее	л/мин	<2	<2	<2
ЭЛЕКТРИЧЕСКИЕ ХАРАКТЕРИСТИКИ	Давление в контуре ГВС, не более/не менее	бар	7/0,3	7/0,3	7/0,3
	Напряжение и частота	В/Гц	230 / 50	230 / 50	230 / 50
	Потребляемая мощность	Вт	78	83	83
	Минимально допустимая температура в помещении	°C	5	5	5
	Степень защиты	IP	X5D	X5D	X5D
Масса	кг	35	35	36	

Техническая информация

Общие данные		12	18	24	30	35	
Модель GENUS PREMIUM EVO SYSTEM							
Сертификация CE (№)		0085CL0440					
Тип котла		C13(X)-C23-C33(X)-C43(X)-C53(X)-C63(X)C83(X)-C93(X) B23-B23P-B33					
Энергетические характеристики	Номинальная тепловая мощность для контура отопления, не более/не менее (Hi)	кВт	12,0/3,0	18,0/4,5	22,0/2,5	28,0/3,0	31,0/3,5
	Номинальная тепловая мощность для контура отопления, не более/не менее (Hs)	кВт	13,3/3,3	20,0/5,0	24,4/2,8	31,1/3,3	34,4/3,9
	Номинальная тепловая мощность для ГВС, не более/не менее (Hi)	кВт	12,0/3,0	18,0/4,5	26,0/2,5	30,0/3,0	34,5/3,5
	Номинальная тепловая мощность для ГВС, не более/не менее (Hs)	кВт	13,3/3,3	20,0/5,0	28,9/2,8	33,3/3,3	38,3/3,9
	Тепловая мощность на выходе, не более/не менее (80°C-60°C)Pn	кВт	11,7/2,9	17,6/4,4	21,5/2,4	27,4/2,9	30,3/3,4
	Тепловая мощность на выходе, не более/не менее (50°C-30°C)Pn	кВт	12,8/3,2	19,1/4,7	23,4/2,6	29,7/3,1	33,0/3,6
	Мощность в режиме ГВС, не более/не менееPn	кВт	11,7/2,9	17,6/4,4	25,4/2,4	29,3/2,9	33,7/3,4
	К.П.Д. сгорания топлива (по замеру на выходе продуктов сгорания), Hi/Hs	%	98,2	98,0	98,0	98,0	97,9
	КПД при номинальной мощности (60/80°C) Hi/Hs	%	97,6/87,9	97,6/87,9	97,8/88	97,7/88	97,7/88
	КПД при номинальной мощности (30/50°C) Hi/Hs	%	106,6/96	106,1/95,5	106,2/95,7	106,2/95,6	106,5/95,9
	КПД при мощности 30 % от номинальной (30°C) (режим конденсации) Hi/Hs	%	107,7/97	107,7/97	108,1/97,3	108/97,3	108/97,3
	КПД при мощности 30 % от номинальной (47 °C) Hi/Hs	%	97,7/88	97,7/88	97,8/88,1	97,8/88,1	97,8/88,1
	КПД на минимальной мощности, Hi/Hs	%	97,5/87,8	97,6/87,9	97,8/88,1	97,8/88	97,7/88
	Класс по К.П.Д. (директива 92/42/ЕЕС)		****	****	****	****	****
	Классификация по Sedbuk	класс	A/90,1	A/90,1	A/90,1	A/90,1	A/90,1
	Максимальное потери тепла через корпус при ΔT = 50 °C	%					
Потери тепла через дымоход при включенной горелке	%	2,0	2,0	1,9	2,0	2,0	
Выбросы	Остаточный напор вентилятора	Па	100	100	100	90	100
	Класс по NOx	класс	5	5	5	5	5
	Температура продуктов сгорания (G20)	°C	57	61	62	62	63
	Содержание CO2 (G20)	%	9,0	9,0	9,3	9,3	9,3
	Содержание CO (0 % O2)	млн-1	37	93	143	134	99
	Содержание O2 (G20)	%	4,5	4,5	4,0	4,0	4,0
	Количество продуктов сгорания, не более (G20)	м3/ч	19,8	29,7	41,6	48,0	55,2
	Избыток воздуха	%	27	27	23	23	23
Отопление	Давление в расширительном баке	бар	1	1	1	1	1
	Максимальное давление в контуре	бар	3	3	3	3	3
	Объем расширительного бака	л	8	8	8	8	8
	Объем воды в контуре отопления, не менее/не более	л	100/300	100/300	100/300	100/300	100/300
	Температура воды в контуре отопления (высокотемпературный режим), не более/не менее	°C	35/82	35/82	35/82	35/82	35/82
	Температура воды в контуре отопления (низкотемпературный режим), не более/не менее	°C	20/45	20/45	20/45	20/45	20/45
ГВС	Температура воды в контуре ГВС, не более/не менее	°C	40/60	40/60	40/60	40/60	40/60
Электрические характеристики	Напряжение и частота	В/Гц	230 / 50	230 / 50	230 / 50	230 / 50	230 / 50
	Потребляемая мощность	Вт	80	80	78	83	82
	Минимально допустимая температура в помещении	°C	5	5	5	5	5
	Степень защиты	IP	X5D	X5D	X5D	X5D	X5D
	Масса	кг	32	35	35	35	36

Сводная таблица параметров по типам газа

Tabel reglare gaz

GENUS PREMIUM EVO				24	30	35	
GENUS PREMIUM EVO SYSTEM			12	18	24	30	35
		параметр Parametru	G20	G20	G20	G20	G20
Низшее число Воббе(15 °C, 1013 мбар) (МДж/м3) Indice Wobbe inferior (15°C, 1013 mbari)(MJ/m3)			45,67	45,67	45,67	45,67	45,67
Входное давление газа, мбар Presiunea de intrare gaz mbar			20	20	20	20	20
При розжиге Aprindere lentă	220		60	55	60	62	62
Максимальная мощность отопления Maximum C. H.power Adjustable	231		60	55	67	67	67
Минимальная скорость вентилятора, % Viteză ventilator minimă (%)	233		14	19	0	0	1
Максимальная скорость вентилятора в режиме отопления, % Viteză ventilator maximă încălzire (%)	234		56	85	67	76	81
Максимальная скорость вентилятора в режиме нагрева воды, % Viteză ventilator maximă apă caldă menajeră (%)	232		56	85	80	82	91
Диаметр форсунок, (мм) Diafragmă vană gaz (mm)			3,8	3,8	6,4	6,9	7,5
Потребление газа (15 °C, 1013 мбар)(натуральный газ, м3/ч; Debit gaz max/min (15°C, 1013 mbari) (nat - m3/h)	Максимальное (режим ГВС) max apă caldă menajeră		1,27	1,90	2,75	3,17	3,65
	Максимальное (режим отопление) max încălzire		1,27	1,90	2,33	2,96	3,28
	Минимальное min		0,32	0,48	0,26	0,32	0,37

Смена типа используемого газа
ПЕРЕХОД С ПРИРОДНОГО
СЖИЖЕННЫЙ(G31) ЗАПРЕЩАЕТСЯ!

GAZA(G20) HA

Schimbarea tipului de gaz
Este INTERZISA folosirea gazului de tip GPL (G31 PROPAN)
in locul gazului natural G20 .
CENTRALA FUNCTIONEAZA DOAR CU GAZ NATURAL .

ООО "Аристон Термо Русь"

Россия, 127015, Москва,

ул. Большая Новодмитровская, 14, стр.1, офис 626

Тел. +7 (495) 213 03 00, 213 03 01

Горячая линия Аристон +7 (495) 777 33 00

E-mail: service.ru@aristonthermo.com

www.ariston.com/ru

P420010435200